

AR 480S

EINSATZGEWICHT
6.280 - 6.600 kg

MOTORLEISTUNG
55,4 kW (75,3 PS)

SCHAUFELINHALT
0,8 - 1,25 m³



 **Weycor**
BY ATLAS WEYHAUSEN



DER ERSTE EINDRUCK ZÄHLT!

weycor Radlader sind mehr als die Summe ihrer Teile. Sie sind gelebte Leidenschaft. Für die Faszination Technik. Für Qualität „Made in Germany“. Aus dem Innovationsgeist der Mitarbeiter, der Liebe zur Präzision und der Freude an kraftvoller Motorentechnik entstand jetzt die neue Radlader-Generation.

6.280* KG
DIENSTGEWICHT

55,4 KW (75,3 PS)
MOTORLEISTUNG

0,8 M³
SCHAUFELINHALT

Betriebsdaten

Schaufelinhalt	0,8 m³
Spurweite	1.520 mm
Wenderadius über Schaufelkante	4.226 mm
Reißkraft	4.000 daN
Schubkraft	4.312 daN
Kipplast gestreckt	3.800 kg
Kipplast geknickt	3.355 kg
Hubkraft Bodenlage	3.900 daN
Dienstgewicht	6.280 kg

Spezifikationen

Abweichende Daten Palettengabeleinsatz (500 mm Lastschwerpunktstand)*

Statische Kipplast geknickt und Hubarm gestreckt	2.738 kg
Hubkraft	2.710 daN
Nutzlast 80% ebenes Gelände**	2.190 kg
Nutzlast 60% unebenes Gelände***	1.643 kg

Geräuschpegel

Gemittelter Schallleistungspegel L _{WA} ⁽¹⁾	99,9 dB(A)
Garantierter Schallleistungspegel L _{WA} ⁽²⁾	101,0 dB(A)
Schalldruckpegel L _{PA} ⁽³⁾	78,0 dB(A)
Vibrationswerte Hand-/ Arm-/ Ganzkörpervibration ⁽⁴⁾	< 2,5/0,5 m/s²

* Verfahren der Lasten grundsätzlich in Bodenlage. ** Nach ISO 8313 und EN 474-3. *** Nach ISO 14396, EU RL97/68/EC.
(1) Nach 2000/14/EG und Anhänge. (2) Nach 2000/14/EG und Anhänge. (3) Nach ISO 6396. (4) Nach ISO 8041.

Wichtige Informationen zur Schaufelgröße/zum Schaufelinhalt:

Die Angaben in diesem Prospekt beziehen sich ausschließlich auf die jeweils im Stammbblatt genannten weycor-Bezugsschaufeln mit den dazugehörigen technischen Parametern und Konfigurationen. Das Volumen der konkret nutzbaren Schaufel ist abhängig von den materialspezifischen Schüttgewichten (t/m³) der Schaufelinhalt, die Sie als Richtwerte der Tabelle spezifischer Gewichte in t/m³ des Stammbblatts entnehmen können. Unabhängig davon dürfen weder das zulässige Gesamtgewicht, noch die zulässigen Kipplasten des Radladers überschritten werden. Soweit der Radlader mit nicht von weycor hergestellten und zugelassenen Schaufeln ausgestattet wird, ist ausschließlich der Käufer für die Einhaltung der einschlägigen gesetzlichen Vorschriften und Zulassungsvorgaben verantwortlich.

* Das Dienstgewicht kann bei unterschiedlicher Ausstattung abweichen. Alle technischen Angaben beziehen sich ausschließlich auf das Standardgerät.

DETAILS, DIE ÜBERZEUGEN

Die neuen gesetzlichen Vorgaben der Abgasemissionen zu erfüllen ist die eine Sache. Dabei spürbare Vorteile für unsere Kunden herauszuholen, die andere. Wir sind stolz, bei der Entwicklung der neuen Radlader-Generation das Eine wie das Andere geschafft zu haben: Mehr Leistung – weniger Verbrauch, dazu eine Reihe weiterer Innovationen, die im harten Baustelleneinsatz echte Wirkung zeigen. Und was drinsteckt, erkennen Sie jetzt auch von außen – an der veränderten Typenbezeichnung und dem Produktnamen „weycor“.

Modernste Kinematik

Bewährte weycor Kinematik mit hohen Reißkräften und exzellenten Hubhöhen.

Hydraulische Schnellwechseinrichtung

Gestattet den sekundenschnellen Wechsel des Anbauwerkzeuges und macht den Radlader zum Alleskönner.

Einfacher Service

Schnelle, leichte Wartung und Pflege durch zentral zusammengefasste, gut zugängliche Servicepunkte.

Knickgelenk

In Verbindung mit der hinteren Pendelachse wird eine hervorragende Geländegängigkeit und Wendigkeit erreicht. Durch tief liegenden Schwerpunkt selbst im Gelände einzigartige Standsicherheit.

Separates Inchpedal

Als einziger Hersteller bieten wir unsere weycor Radlader mit einem separaten Inchpedal an. Anders als beim kombinierten Brems-/Inchpedal ist hier die Gefahr, gegen die Betriebsbremse zu fahren, ausgeschaltet. Ein großzügig bemessener Inchbereich ermöglicht die feinfühlige Verteilung der Schub- und Hubkräfte. Das Resultat: weniger Verschleiß und Kraftstoffverbrauch.

Komfortkabine

Sicheres, ermüdungsfreies Arbeiten durch exzellente Rundumsicht, übersichtlich angeordnete Armaturen und ergonomische Gestaltung.

Kraftvoller Antrieb

weycor Radlader sind mit modernen Motoren ausgestattet, die beruhigend hohe Kraftreserven für schwierige Einsätze mit zeitgemäßen, niedrigen Emissionswerten verbinden.

Negativbremse

Die Federspeicher- oder Negativbremse ist bei weycor Radladern ein geschlossenes Bremssystem (Ölbadlamellenbremse) und hält den Radlader bei aktivierter Brems- oder Inchfunktion am Hang sicher auf Position und blockiert bei Motorstillstand automatisch alle vier Räder. Die Lamellenbremse läuft im Ölbad und ist dadurch besonders wartungs- und verschleißarm.



INNOVATIVE MOTOREN- TECHNOLOGIE

TD 2.9 L4 – intelligent effizient

Seit über 40 Jahren sind wir überzeugt von Deutz-Motoren. Diese Zusammenarbeit hat auch für den AR 480S viele gute Gründe: zum Beispiel die elektronische Motorregelung mit intelligenter Anbindung an das Antriebsmanagement. Das sichert die beste Motorperformance bei geringem Kraftstoffverbrauch.



Deutz-Motoren-Technologie: TD 2.9 L4

Wassergekühlter 4-Zylinder Reihomotor mit gekühlter externer Abgasrückführung, mit Turboaufladung und Ladeluftkühlung. Das leistungsstarke Common Rail Einspritzsystem sowie eine hocheffiziente Verbrennung mit gekühlter externer Abgasrückführung sichern beste Motorperformance bei niedrigsten Kraftstoff und Emissionswerten.

Die Motoren erfüllen unter Einsatz des Dieselpartikelfilters die ab 2019 gültige EU Stufe V Abgasnorm. Zur Vereinfachung des Einbaus in das Gerät bleiben alle Motoranschlüsse und alle wichtigen Installations-Schnittstellen bei Stufe V unverändert.

Starke Leistung

55,4 kW bei maximal 2.200 U / min

Erfüllte Abgasnormen

EU Stufe 5 - DOC + DPF ab 2019



TECHNISCHE DATEN

Motor	
Fabrikat	TD 2.9 L4
Bauart	wassergekühlt
Leistung	55,4 kW (75,3 PS) bei 2.200 min ⁻¹
Max. Drehmoment	260 Nm bei 1.600 min ⁻¹
Hubraum	2.924 cm ³
Zylinderzahl	4 in Reihe

Elektrische Anlage	
Betriebsspannung	12 V
Batterie	12 V / 100 Ah
Generator	14 V / 95 A
Starter	12 V / 2,6 kW

Fahrtrieb	
Grenzlastregulierter hydrostatischer Fahrtrieb mit Druckabschneidung und geschlossenem Kreislauf, auf alle 4 Räder wirkend. Fahrbereiche gültig für die Standardbereifung:	
Arbeitsgang	0–6,5 km/h
Straßengang	0–20 km/h
Schnellgang optional	0–40 km/h
1. und 2. hydraulischer Gang unter Last schaltbar, Vorwärts- / Rückwärtsfahrt unter Last schaltbar. Betätigung Vorwärts- / Rückwärtsfahrt und Fahrstufen über weycor Joystick. Steuerung des Fahrtriebs durch Fahrpedal und separates Inchedal zur optimalen Verteilung der hydraulischen Leistung auf Schub- und Hubkräfte.	

Bremsen	
Betriebsbremse: Ölbad-Lamellenbremse, auf alle 4 Räder wirkend. Zusätzliche Bremsfunktion, über Inchedal und hydrostatischen Fahrtrieb auf alle 4 Räder wirkend.	
Feststellbremse: Negativbremse in Federspeicherausführung, auf alle 4 Räder wirkend. Bei Motorstillstand wird die Federspeicherbremse automatisch aktiviert.	

Achsen	
Starrachsen vorne, Pendelachse hinten mit Planetenuntersetzung in den Radnaben, elektrisch zuschaltbare 100%-Differentialsperre in Vorder- und Hinterachse. Bei Schwenkvorgang automatische Blockierung der Pendelachse.	

Lenkung	
Vollhydraulische zentrale Knicklenkung und Pendelhinterachse	
Vorder- und Hinterräder laufen in einer Spur	
Knickwinkel beidseitig 40°, Pendelung ±10° im Hinterwagen	
Lenkhydraulikbetriebsdruck 175 bar	
Notlenkeigenschaft	

Bereifungen <small>(Sonderbereifung auf Anfrage)</small>	
Standard: 16/70 R20 MPT 14 PR – Vielzweckreifen für Erdbaumaschinen, mit guter Traktion, Selbstreinigung und stabilem Standverhalten	

Hydraulik	
Innenliegende Zahnradpumpe für Ladehydraulik, Zahnradpumpe für Lenkhydraulik	
Prioritätsventil bevorzugt die Lenkung	
Lastunabhängige Senkbremse	
3. Steuerkreis	
Ladehydraulik hydraulisch vorgesteuert, betätigt über weycor Joystick, inkl. einrastbarer Schwimmstellung	
Betriebsdruck 230 bar, Fördermenge 62 l/min	

Füllmengen	
Kraftstoff	80 Liter
Hydrauliköl	79 Liter
Motoröl	8 Liter
Vorderachse	5,1 Liter
Hinterachse	5,4 Liter
Getriebe	0,7 Liter
Kühlflüssigkeit	13 Liter

Ladeeinrichtung	
Kraftvolle und robuste Parallel-Kinematik	
Schwenkbereich stufenlos bis 180°	
Insor-Abfrage verhindert beim Schwenken die Kollision des Arbeitswerkzeuges mit der Bereifung	
Hydraulische Schnellwechseleinrichtung	
Bedienung aller Funktionen über weycor Joystick	
Parallelführung bei Palettengabelbetrieb	
Automatische Schaufelrückführung in Grabstellung	
Verriegelung für Straßenfahrt gem. StVZO	

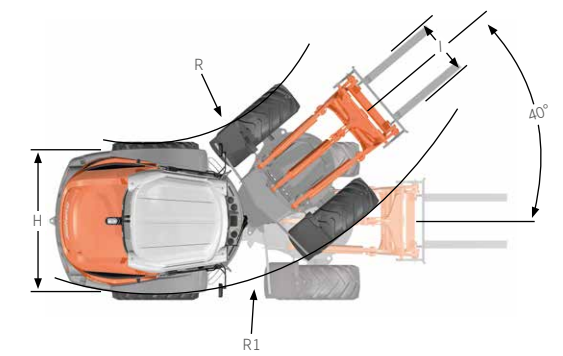
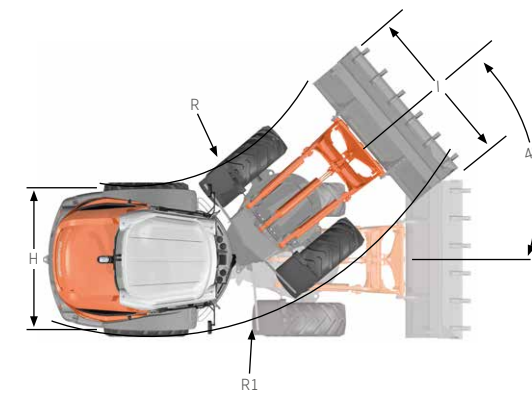
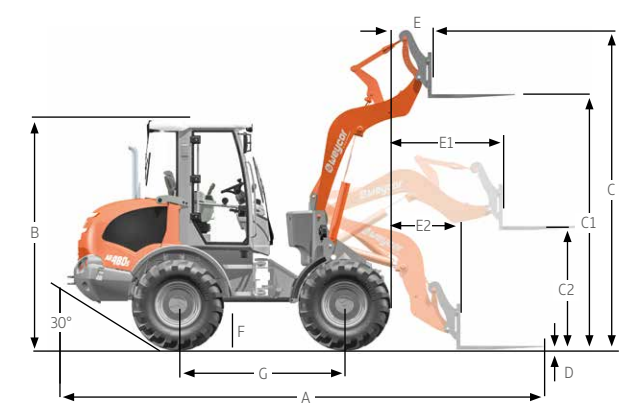
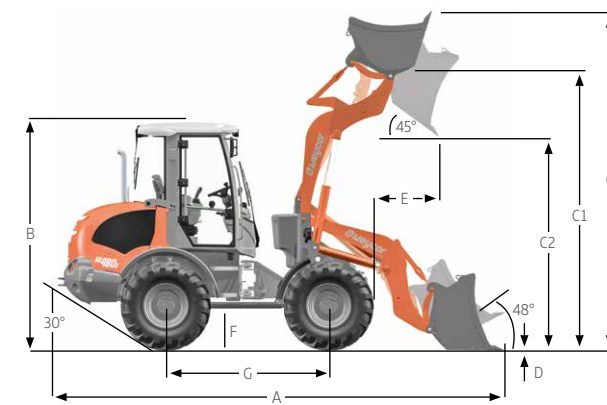
Heben	5,6 s
Senken	4,3 s
Auskippen	1,2 s

Ausstattung – Serie	
Außenrückspiegel klappbar	
Beheizbare Heckscheibe	
Beidseitiger bequemer Einstieg	
Joystick mit integrierter proportionaler Steuerung für 3. Sektion oder Schwenkvorgang	
weycor Diagnosesystem	
Fahrbereichsanzeige, Vorwärts-/Rückwärtsfahrt	
Fahrzeugbeleuchtung gem. StVZO	
Individuell verstellbarer Fahrersitz mit positionierbarer rechter Armlehne	
Wasserheizung mit Wärmetauscher und 4-Stufengebläse	
Regulierbare Frontscheibenbelüftung	
Schallisolierte ROPS-Kabine	
Parallel Scheibenwisch- und -waschanlage vorne und hinten	
Sonnenblende, Kleiderhaken, Innenleuchte, Stauraum	
Stufenlos verstellbare Lenksäule	
Wärmeschutzisolierte Panoramaverglasung	
Warnleuchten für Motoröldruck, Motorüberhitzung, Hydrauliköltemperatur, Batterieladung, Feststellbremse, Luftfilterüberwachung	
Zentrales Armaturenbrett mit Anzeigen für Vorglühen, Motortemperatur, Kraftstoffvorrat, Betriebsstundenzähler	
Zyklonvorabscheider mit Luftfilterüberwachung	

Ausstattung – Option	
Hubarmdämpfung	
Schnellläufer 40 km/h	
Klimaanlage	
Lastbruchsicherungen	
Anhängerkupplung	
Batterie Hauptschalter	
Sonderlackierungen und Sonderöle	
Korrosionsschutz für den Salzeinsatz	
Rundumleuchte	
Wegfahrsperre mit Codierstift	
Beheizbare und luftgefederte Fahrersitze	
Radioausstattung	
Schiebefenster für Tür rechts und links	
Hydraulisches Start-Stop-System	
Dieselpartikelfilter	
Standheizung, Komfort-Kabine	
Notsitz	
FOPS-Dach	
Glasdach aufstellbar	

TECHNISCHE DATEN

	AR 480S mit Standardschaufel	AR 480S mit Palettengabel
A	5.400 mm	5.820 mm
B	2.796 mm	2.796 mm
C	4.015 mm	3.465 mm
C1	3.241 mm	3.035 mm
C2	2.550 mm	1.375 mm
D	80 mm	50 mm
E	610 mm	510 mm
E1	-	1.350 mm
E2	-	900 mm
F	500 mm	500 mm
G	2.000 mm	2.000 mm
H	1.950 mm	1.950 mm
I	1.970 mm	1.030 mm
J	510 mm	1.010 mm
K	250 mm	750 mm
R	1.772 mm	1.772 mm
R1	3.761 mm	3.761 mm



Mit Standardschaufel

Mit Palettengabel

Tabelle spezifischer Gewichte in t/m³

Bauwirtschaft		Industrie		GALA-BAU, Landwirtschaft			
Beton	1,9	Sand (nass)	2,1	Asche	0,7	Frucht (Mais, Rüben)	0,7
Erde (trocken)	1,5	Sandstein	2,4	Braunkohlebrikett	0,8	Getreide	0,6
Erde (nass)	2,0	Schiefer	2,2	Eisen	7,8	Heu	0,3
Fels (gebrochen)	2,4	Schlamm	2,1	Eisenerz	2,3	Kali	1,1
Granit	1,8	Schotter	1,5	Glasbruch	1,9	Kompost	1,0
Kalkstein	1,6	Streusalz	1,3	Gaskoks	0,4	Mehl	0,5
Kies (trocken)	1,9	Ton	1,6	Holz	0,8	Mergel (nass)	2,3
Kies (nass)	2,1	Zement	1,7	Kohle	1,2	Thomasmehl	2,2
Lehm	1,7	Ziegelstein (gestapelt)	1,8	Papier	0,9	Torf (nass)	1,1
Mörtel	2,2			Schlacke (Sand)	1,0	Torf (trocken)	0,4
Sand (trocken)	1,9			Schlacke (fest)	2,7	Volldünger	1,0



Unsere aktuelle Produktübersicht und weitere spannende Details finden Sie unter: www.produkte.weycor.de oder www.weycor.de

Wir behalten uns das Recht vor, Spezifikationen und Ausführungen ohne Vorankündigung zu ändern, Irrtümer können nicht ausgeschlossen werden. Die technischen Angaben beziehen sich ausschließlich auf die Standardversion, die Abbildungen können von der Standardversion abweichen. Nicht alle Produkte sind in jedem Markt erhältlich.

weycor ist eine Marke der ATLAS WEYHAUSEN GMBH.

ATLAS WEYHAUSEN GMBH · D - 27793 Wildeshausen
Telefon +49 (0) 44 31 - 98 10 · info@weycor.de · www.weycor.de

