

# AR400

EINSATZGEWICHT  
4.550 - 5.000 kg

MOTORLEISTUNG  
46 kW (62,5 PS)

SCHAUFELINHALT  
0,85 - 1,25 m<sup>3</sup>



 **weycor**  
BY ATLAS WEYHAUSEN



## DER ERSTE EINDRUCK ZÄHLT!

weycor Radlader sind mehr als die Summe ihrer Teile. Sie sind gelebte Leidenschaft. Für die Faszination Technik. Für Qualität „Made in Germany“. Aus dem Innovationsgeist der Mitarbeiter, der Liebe zur Präzision und der Freude an kraftvoller Motorentechnik entstand jetzt die neue Radlader-Generation.

**4.550 /  
4.850\*** <sup>KG</sup>  
DIENSTGEWICHT

**46** <sup>KW (62,5 PS)</sup>  
MOTORLEISTUNG

**0,85** <sup>M<sup>3</sup></sup>  
SCHAUFELINHALT

### Betriebsdaten

Schaufelinhalt	<b>0,85 m<sup>3</sup></b>
Spurweite	<b>1.460 mm</b>
Wenderadius über Schaufelkante	<b>4.170 mm</b>
Reißkraft	<b>5.160 daN</b>
Schubkraft	<b>4.000 daN</b>
Kipplast gestreckt	<b>3.167 kg / 3.550 kg*</b>
Kipplast geknickt	<b>2.769 kg / 3.100 kg*</b>
Hubkraft Bodenlage	<b>4.650 daN</b>
Dienstgewicht	<b>4.550 kg / 4.850 kg*</b>

### Spezifikationen

#### Abweichende Daten Palettengabeleinsatz (500 mm Lastschwerpunktstand)\*

Statische Kipplast geknickt und Hubarm gestreckt	<b>2.290 kg / 2.540 kg*</b>
Hubkraft	<b>2.845 daN</b>
Nutzlast 80% ebenes Gelände**	<b>1.832 kg / 2.032 kg*</b>
Nutzlast 60% unebenes Gelände***	<b>1.374 kg / 1.524 kg*</b>

#### Geräuschpegel

Gemittelter Schallleistungspegel L <sub>WA</sub> <sup>(1)</sup>	<b>100,0 dB(A)</b>
Garantierter Schallleistungspegel L <sub>WA</sub> <sup>(2)</sup>	<b>101,0 dB(A)</b>
Schalldruckpegel L <sub>PA</sub> <sup>(3)</sup>	<b>79,0 dB(A)</b>
Vibrationswerte Hand-/ Arm-/ Ganzkörpervibration <sup>(4)</sup>	<b>&lt; 2,5/0,5 m/s<sup>2</sup></b>

\* Verfahren der Lasten grundsätzlich in Bodenlage. \*\* Nach ISO 8313 und EN 474-3. \*\*\* Nach ISO 14396, EU RL97/68/EC.  
(1) Nach 2000/14/EG und Anhänge. (2) Nach 2000/14/EG und Anhänge. (3) Nach ISO 6396. (4) Nach ISO 8041.

### Wichtige Informationen zur Schaufelgröße/zum Schaufelinhalt:

Die Angaben in diesem Prospekt beziehen sich ausschließlich auf die jeweils im Stammblatt genannten weycor-Bezugsschaufeln mit den dazugehörigen technischen Parametern und Konfigurationen. Das Volumen der konkret nutzbaren Schaufel ist abhängig von den materialspezifischen Schüttgewichten (t/m<sup>3</sup>) der Schaufelinhalt, die Sie als Richtwerte der Tabelle spezifischer Gewichte in t/m<sup>3</sup> des Stammblasses entnehmen können. Unabhängig davon dürfen weder das zulässige Gesamtgewicht, noch die zulässigen Kipplasten des Radladers überschritten werden. Soweit der Radlader mit nicht von weycor hergestellten und zugelassenen Schaufeln ausgestattet wird, ist ausschließlich der Käufer für die Einhaltung der einschlägigen gesetzlichen Vorschriften und Zulassungsvorgaben verantwortlich.

\* Bei Verwendung des Optionalen Zusatzgegengewichtes.  
Alle technischen Angaben beziehen sich ausschließlich auf das Standardgerät.

# DETAILS, DIE ÜBERZEUGEN

Die neuen gesetzlichen Vorgaben der Abgasemissionen zu erfüllen ist die eine Sache. Dabei spürbare Vorteile für unsere Kunden herauszuholen, die andere. Wir sind stolz, bei der Entwicklung der neuen Radlader-Generation das Eine wie das Andere geschafft zu haben: Mehr Leistung – weniger Verbrauch, dazu eine Reihe weiterer Innovationen, die im harten Baustelleneinsatz echte Wirkung zeigen. Und was drinsteckt, erkennen Sie jetzt auch von außen – an der veränderten Typenbezeichnung und dem Produktnamen „weycor“.

## Modernste Kinematik

Die weycor Z-Kinematik zeichnet sich durch hohe Reißkräfte und exzellente Hubhöhen aus. Die sehr gute Parallelführung bietet optimale Voraussetzungen für den Einsatz von Palettengabeln. Die zum Vorderwagen verjüngte Ladeschwinge ermöglicht die beste Sicht auf das Anbauwerkzeug.

## Hydraulische

### Schnellwechseleinrichtung

Gestattet den sekundenschnellen Wechsel des Anbauwerkzeuges und macht den Radlader zum Alleskönner.

## Knickpendelgelenk

In weycor Radladern verwenden wir fast ausschließlich robuste, wartungsarme Knickpendelgelenke in Verbindung mit Starrachsen. Diese sorgen mit einer Pendelung von  $\pm 12^\circ$  im Hinterwagen und einem beidseitigen Knickwinkel von  $40^\circ$  für hervorragende Geländegängigkeit, bodenschonendes Fahren und extreme Wendigkeit. Durch den tief liegenden Schwerpunkt haben weycor Radlader auch unter extremen Bedingungen eine hohe Kippstabilität.

## Einfacher Service

Schnelle, leichte Wartung und Pflege durch zentral zusammengefasste, gut zugängliche Servicepunkte.

## Komfortkabine

Sicheres, ermüdungsfreies Arbeiten durch exzellente Rundumsicht, übersichtlich angeordnete Armaturen und ergonomische Gestaltung.

## Kraftvoller Antrieb

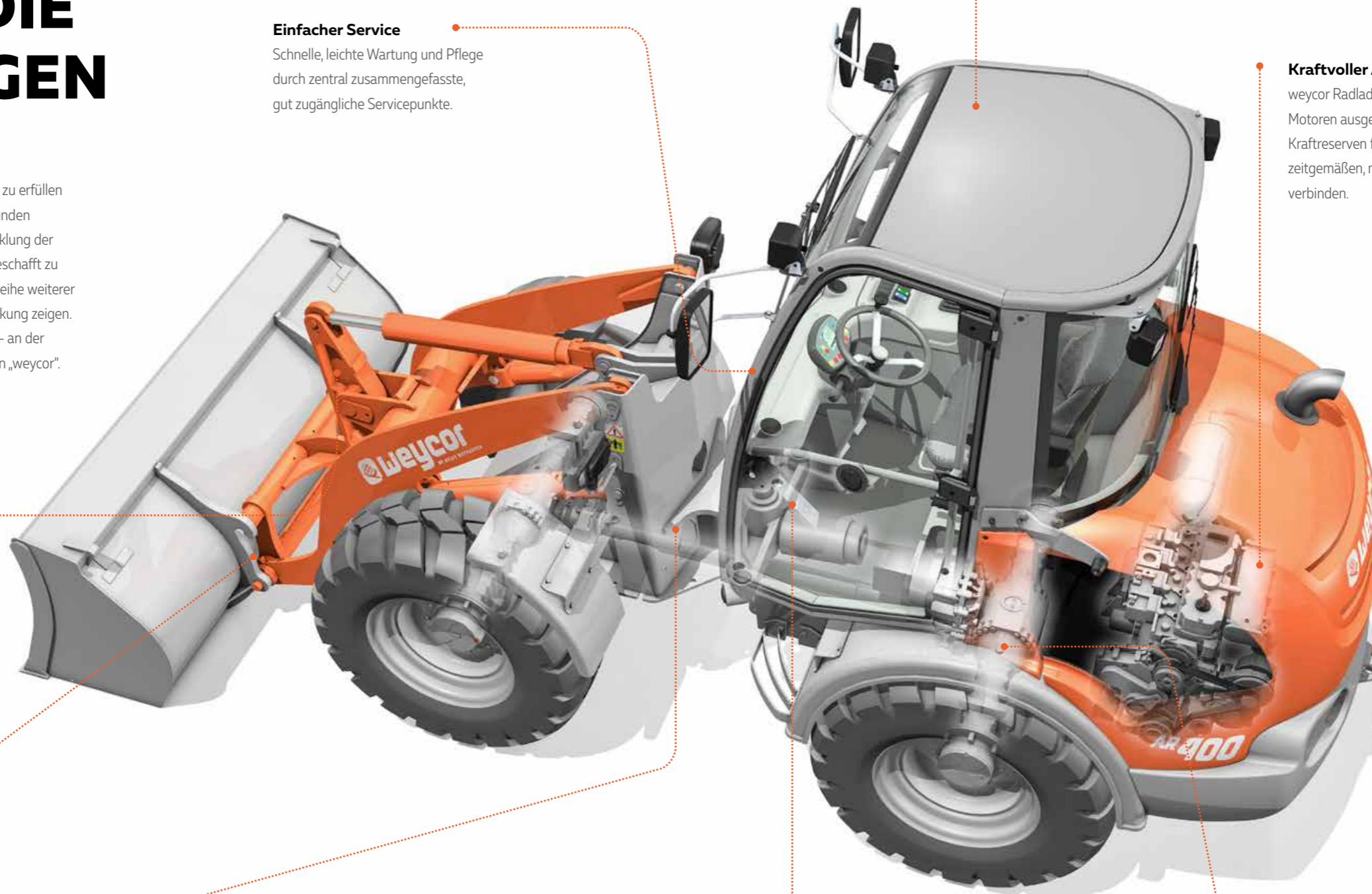
weycor Radlader sind mit modernen Motoren ausgestattet, die beruhigend hohe Kraftreserven für schwierige Einsätze mit zeitgemäßen, niedrigen Emissionswerten verbinden.

## Separates Inchpedal

Als einziger Hersteller bieten wir unsere weycor Radlader mit einem separaten Inchpedal an. Anders als beim kombinierten Brems-/Inchpedal ist hier die Gefahr, gegen die Betriebsbremse zu fahren, ausgeschaltet. Ein großzügig bemessener Inchbereich ermöglicht die feinfühligere Verteilung der Schub- und Hubkräfte. Das Resultat: weniger Verschleiß und Kraftstoffverbrauch.

## Negativbremse

Die Federspeicher- oder Negativbremse ist bei weycor Radladern ein geschlossenes Bremssystem (Ölbadlamellenbremse) und hält den Radlader bei aktivierter Brems- oder Inchfunktion am Hang sicher auf Position und blockiert bei Motorstillstand automatisch alle vier Räder. Die Lamellenbremse läuft im Ölbad und ist dadurch besonders wartungs- und verschleißarm.



# INNOVATIVE MOTOREN- TECHNOLOGIE

## 4TNV86CHT – intelligent effizient:

Wir sind überzeugt von moderner Motorentechnik. Diese findet man auch im AR 400: zum Beispiel die elektronische Motorregelung mit intelligenter Anbindung an das Antriebsmanagement. Das sichert die beste Motorperformance bei geringem Kraftstoffverbrauch.

## Starke Leistung

46 kW bei maximal 2.300 U / min

## Erfüllte Abgasnormen

EU Stufe 5 - DOC / DPF



## Yanmar-Motoren-Technologie: 4TNV86CHT

Der Yanmar-Motor 4TNV86CHT hält die erforderlichen NOx und PM-Grenzen in Übereinstimmung mit den weltweit strengsten Emissionsverordnungen ein. Der Motor zeichnet sich durch eine kompakte Bauweise aus und bietet hohes Drehmoment bei niedriger Drehzahl. Die intelligente Regelung optimiert Ansprechverhalten und Lastaufnahme und reduziert den Kraftstoffverbrauch sowie die Geräuschemissionen. Sie ermöglicht eine genaue Wartungskontrolle sowie elektronische Diagnose und kann mit jedem CANInterface kommunizieren.



# TECHNISCHE DATEN

Motor	
Fabrikat	Yanmar 4TNV86CHT
Bauart	wasser-/ladeluftgekühlt
Leistung	46 kW (62,5 PS) bei 2.300 min <sup>-1</sup>
Max. Drehmoment	198 Nm bei 1.690 min <sup>-1</sup>
Hubraum	2.091 cm <sup>3</sup>
Zylinderzahl	4 in Reihe

Elektrische Anlage	
Betriebsspannung	12 V
Batterie	12 V / 100 Ah
Generator	12 V / 55 A
Starter	12 V / 2,3 kW

Fahrertrieb	
Grenzlastregulierter hydrostatischer Fahrertrieb mit Druckabschneidung und geschlossenem Kreislauf, auf alle 4 Räder wirkend. Fahrbereiche gültig für die Standardbereifung:	
<b>Arbeitsgang</b>	0–6,5 km/h
<b>Straßengang</b>	0–20 km/h
1. und 2. hydraulischer Gang unter Last schaltbar, Vorwärts- / Rückwärtsfahrt unter Last schaltbar. Betätigung Vorwärts- / Rückwärtsfahrt und Fahrstufen über weycor Joystick. Steuerung des Fahrertriebs durch Fahrpedal und separates Inpedal zur optimalen Verteilung der hydraulischen Leistung auf Schub- und Hubkräfte.	

Bremsen	
<b>Betriebsbremse:</b> Ölbad-Lamellenbremse, auf die Hinterachse wirkend. Dazu Bremsfunktion, über Inpedal und hydrostatischen Fahrertrieb auf alle 4 Räder wirkend.	
<b>Feststellbremse:</b> Negativbremse in Federspeicherungsausführung, auf die Hinterachse wirkend. Bei Motorstillstand wird die Federspeicherbremse automatisch aktiviert.	

Achsen	
Starrachsen mit Planetenuntersetzung in den Radnaben, elektrisch zuschaltbare 100%-Differentialsperre in Vorder- und Hinterachse.	

Lenkung	
Vollhydraulische zentrale Knickpendellenkung	
Vorder- und Hinterräder laufen in einer Spur	
Knickwinkel beidseitig 40°, Pendelung ±12° im Hinterwagen	
Lenkhydraulikbetriebsdruck 175 bar	
Notlenkeigenschaft	

Bereifungen <small>(Sonderbereifung auf Anfrage)</small>	
<b>Standard:</b> 12.5-18 MPT – Vielzweckreifen für Sand und Kiesböden, Forstboden, Straßen und Wege	
<b>Sonderbereifung:</b> 12.5-20 MPT – Vielzweckreifen für Sand und Kiesböden, Forstboden, Straßen und Wege	
405/70 R18 SPT9 – Baumaschinenbereifung für Lehm, Sand, Kies, Asphalt, Straßen, GaLa-Bau	
400/70 R20 XMCL – Radladerreifen für Lehm, Sand, Kies, Acker und Grünland, befestigte Straßen	
335/80 R20 EM – Baumaschinenbereifung für Lehm, Sand, Kies, Asphalt, Straßen, GaLa-Bau	
15.5/55 R18 – Baumaschinenbereifung für Lehm, Sand, Kies, Schotter und befestigte Straßen	

Hydraulik	
Zahnradpumpe für Lade- und Lenkhydraulik	
Prioritätsventil bevorzugt die Lenkung	
3. Steuerkreis (SWE)	
Ladehydraulik, betätigt über weycor Joystick, inkl. einrastbarer Schwimmstellung	
Betriebsdruck 235 bar, Fördermenge 57,5 l/min	

Füllmengen	
Kraftstoff	61,5 Liter
Hydrauliköl	41 Liter
Motoröl	7,4 Liter
Vorderachse	4,6 Liter
Hinterachse	4,4 Liter
Getriebe	0,9 Liter
Kühlflüssigkeit	8,5 Liter

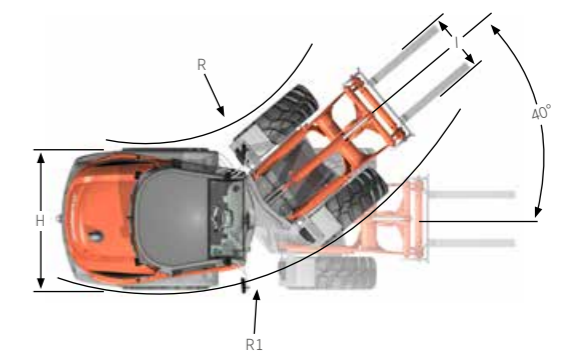
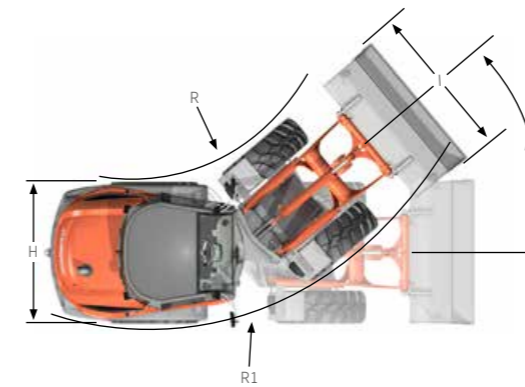
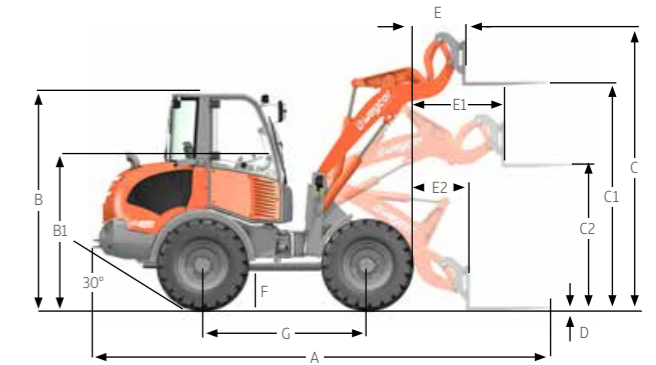
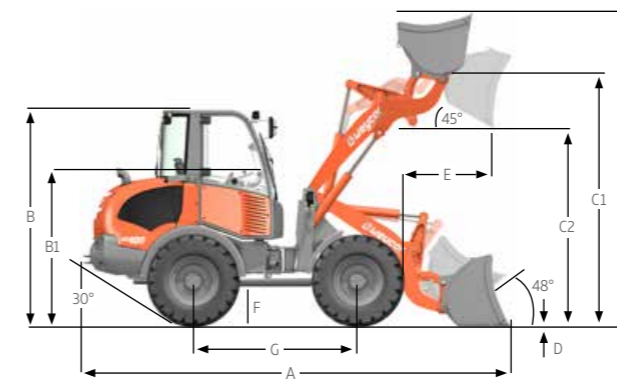
Ladeeinrichtung	
Kraftvolle und robuste Z-Kinematik mit hoher Reißkraft	
Hydraulische Schnellwechseleinrichtung	
Bedienung aller Funktionen über weycor Joystick	
Parallelführung bei Palettengabelbetrieb	
Automatische Schaufelrückführung in Grabstellung	
Automatische Mittenstellung	
Verriegelung für Straßenfahrt gem. StVZO	
<b>Heben</b>	<b>5,0 s</b>
<b>Senken</b>	<b>3,6 s</b>
<b>Auskippen</b>	<b>1,5 s</b>

Ausstattung – Serie	
Außenrückspiegel klappbar	
Beheizbare Heckscheibe	
Einstieg links, Ausstellfenster rechts feststellbar	
Einhebelbedienung über weycor Joystick	
Fahrbereichsanzeige, Vorwärts-/Rückwärtsfahrt	
Fahrzeugbeleuchtung gem. StVZO	
Individuell verstellbarer Fahrersitz	
Wasserheizung mit Wärmetauscher und 3-Stufengebläse	
Regulierbare Frontscheibenbelüftung	
Schallisolierte ROPS-Kabine	
Scheibenwisch- und -waschanlage vorne und hinten	
Sonnenblende, Innenleuchte, Stauraum	
Wärmeschutzisolierte Panoramaverglasung	
Warnleuchten für Motoröldruck, Motorüberhitzung, Hydrauliköltemperatur, Batterieladung, Feststellbremse, Luftfilterüberwachung	
Zentrales Armaturenbrett mit Anzeigen für Vorglühen, Kraftstoffvorrat, Betriebsstundenzähler	

Ausstattung – Option	
Hubarmdämpfung	
Anhängerkupplung	
Batterie Hauptschalter	
Sonderlackierungen und Sonderrolle	
FOPS Dach Level II	
Rundumleuchte	
Codierte Wegfahrsperrung	
Radioausstattung	
Lastbruchsicherungen für Hub- und Arbeitszylinder	
Schweres Heckgewicht	
Verlängertes Hubwerk Maß C2 +150 mm	
Ventilschutz für Felgen	

# TECHNISCHE DATEN

	AR 400 mit Standardschaufel	AR 400 mit Palettengabel
A	5.250 mm	5.540 mm
B	2.475 mm	2.475 mm
B1	1.765 mm	1.765 mm
C	3.930 mm	3.380 mm
C1	3.130 mm	2.925 mm
C2	2.475 mm	1.315 mm
D	85 mm	70 mm
E	670 mm	430 mm
E1	-	1.200 mm
E2	-	750 mm
F	440 mm	440 mm
G	2.000 mm	2.000 mm
H	1.785 mm	1.785 mm
I	1.850 mm	1.030 mm
R	1.840 mm	1.840 mm
R1	3.690 mm	3.690 mm



Mit Standardschaufel

Mit Palettengabel

Tabelle spezifischer Gewichte in t/m<sup>3</sup>

Bauwirtschaft		Industrie		GALA-BAU, Landwirtschaft			
Beton	1,9	Sand (nass)	2,1	Asche	0,7	Frucht (Mais, Rüben)	0,7
Erde (trocken)	1,5	Sandstein	2,4	Braunkohlebrikett	0,8	Getreide	0,6
Erde (nass)	2,0	Schiefer	2,2	Eisen	7,8	Heu	0,3
Fels (gebrochen)	2,4	Schlamm	2,1	Eisenerz	2,3	Kali	1,1
Granit	1,8	Schotter	1,5	Glasbruch	1,9	Kompost	1,0
Kalkstein	1,6	Streusalz	1,3	Gaskoks	0,4	Mehl	0,5
Kies (trocken)	1,9	Ton	1,6	Holz	0,8	Mergel (nass)	2,3
Kies (nass)	2,1	Zement	1,7	Kohle	1,2	Thomasmehl	2,2
Lehm	1,7	Ziegelstein (gestapelt)	1,8	Papier	0,9	Torf (nass)	1,1
Mörtel	2,2			Schlacke (Sand)	1,0	Torf (trocken)	0,4
Sand (trocken)	1,9			Schlacke (fest)	2,7	Volldünger	1,0



Unsere aktuelle Produktübersicht und weitere spannende Details finden Sie unter: **[www.produkte.weycor.de](http://www.produkte.weycor.de)** oder **[www.weycor.de](http://www.weycor.de)**

Wir behalten uns das Recht vor, Spezifikationen und Ausführungen ohne Vorankündigung zu ändern, Irrtümer können nicht ausgeschlossen werden. Die technischen Angaben beziehen sich ausschließlich auf die Standardversion, die Abbildungen können von der Standardversion abweichen. Nicht alle Produkte sind in jedem Markt erhältlich.

weycor ist eine Marke der ATLAS WEYHAUSEN GMBH.

ATLAS WEYHAUSEN GMBH · D - 27793 Wildeshausen  
Telefon +49 (0) 44 31 - 98 10 · [info@weycor.de](mailto:info@weycor.de) · [www.weycor.de](http://www.weycor.de)

