

100
ATLAS 1919 - 2019

ATLAS
SEIT 1919

-  22,0 - 23,6 t
-  129 KW (175 PS)
EU Stufe V
-  0,75 - 1,3 m³

**STABIL.
STARK.
STANDFEST.**



MOBILBAGGER 220W

WWW.ATLASGMBH.COM

ATLAS – BAUMASCHINEN-HERSTELLER MIT TRADITION

Von Mensch zu Mensch

Als Hinrich Weyhausen im Jahre 1919 begann, Bau- und Landmaschinen zu verkaufen, stellte er fest, dass es die Geräte, die seine Kunden eigentlich brauchten, nicht gab. Also hörte er ihnen genau zu und begann, die Maschinen selbst zu bauen – exakt nach den Bedürfnissen der Menschen, die seine Maschinen jeden Tag im Einsatz hatten. Er leistete Pionierarbeit aus Leidenschaft unter dem Markennamen ATLAS. Sein Hauptaugenmerk lag dabei immer auf dem Nutzen der Maschinen. Und in Bezug auf dieses Ideal hat sich bis heute bei uns nichts geändert.



Atlas macht Sie stark mit ausgezeichneten Produkten und umfassendem Service.



Mit hochmotivierten Mitarbeitern, großem Engagement und viel Erfahrung entwickelt die ATLAS GmbH erfolgreiche Kran- und Baggertechnik. Eine Vielzahl von Kunden, Konstrukteuren und Spezialisten auf der ganzen Welt haben dazu ihren Beitrag geleistet. Das Ergebnis sind robuste Geräte, die es Ihnen möglich machen, effizienter und sicherer zu arbeiten als jemals zuvor.

Im gleichen Maß wie unser Knowhow wuchs auch unser Händler- und Servicenetz weltweit. Daher können wir – damals wie heute – garantieren, dass wir immer direkt vor Ort sind, wenn Sie uns brauchen.



Atlas produziert eine breite Palette von Geräten für die Bau-, Bahn-, Materialumschlag- und Infrastrukturindustrie. Weitere Informationen zu Atlas finden Sie unter www.atlasgmbh.com.

BAU



TRANSPORT



INFRASTRUKTUR



RECYCLING



KUNDENZUFRIEDENHEIT STEHT BEI UNS AN OBERSTER STELLE!

WIR ENGAGIEREN UNS DAFÜR,

unsere Kunden mit Produkten und Service auf höchstem Qualitätsniveau zu versorgen.

QUALITÄTSSTANDARDS UND KUNDENZUFRIEDENHEIT

werden in Form von Serviceleistung, Zuverlässigkeit, Relevanz und Pünktlichkeit gemessen.

UNSERE FIRMENPHILOSOPHIE, ZIELE UND PLANUNG

sind auf nachhaltige Ablaufverbesserung ausgerichtet, um auf dieser Grundlage unsere Wettbewerbsposition zu stärken und die Produktqualität und Servicestandards zu verbessern.

QUALITÄTSSTANDARDS UND KUNDENZUFRIEDENHEIT

werden an der Produktleistung und Zuverlässigkeit gemessen.

LIEFERPROGRAMM 220W





**UMFANGREICHES HÄNDLERNETZ
HERVORRAGENDER SERVICE
KUNDENORIENTIERT**

TECHNISCHE DATEN 220W

MOTOR

Leistung..... 129 kW (175 PS)	Bohrung / Hub 101 / 126	SERIENMÄSSIGE GRUNDAUSSTATTUNG:
Drehzahl 1800/min	Kühlersystem..... wassergekühlt	• Leerlaufautomatik / Motorstop
Modell..... Cummins QSB 6.7 EU Stufe V	Luftfilter.....Trockenluftfilter	• DieselvorfILTER
Bauart.....Turbolader / LLK	Batterie..... 2 x 12 V / 100 Ah	• Motorüberwachung
Hubraum..... 6700 cm ³	Lichtmaschine..... 24 V / 70 A	
Zylinderzahl.....6	Anlasser..... 24 V / 3,2 kW	

HYDRAULIKSYSTEM

• AWE 5 System (Load Sensing)	• Rohrbruchsicherung für Hebe- und Verstellzylinder	• Betriebsmode: F1 (Fine)
• Grenzlastgeregelte Hochleistungskolbenpumpe	• Proportionale Greifer- und Greifer-Dreh-Funktion	F2 (Eco)
• Kraftstoffsparende Bedarfsstromregelung	• 3 weitere Kreise für Zusatzverbraucher möglich	F3 (Power)
• Feinfühlige, proportionale, unabhängige Steuerung	• Fördermenge max. 380 l/min	• Druckspeicher für Notabsenkung des Armsystems
• Primär- und Sekundärabsicherung gegen Überlastung	• Betriebsdruck max. 320 (350)* bar	• Grenzlastregelung
• Nachsaugventile für alle Arbeitsfunktionen	• Zylinderendlagendämpfung	

SCHWENKWERK

• Axialkolbenmotor mit Prioritätsventil	• Automatische Mehrscheibenfeststellbremse	• Schwenkmoment 63,2 kNm
• Planetenübersetzung	• Zwei Zweistufige Ventile	• Oberwagen-Drehzahl max..... 11/min

FAHRANTRIEB UND BREMSEN

• Regelfahrmotor	• Automotives Fahren und Tempomat:	• Zugkraft..... 91,8 kN
• Lastschaltgetriebe	• Höchstgeschwindigkeit 20 km/h	• Steigfähigkeit 55 %
• Doppelwirkendes Fahrbremsventil	• Geländegang 5 km/h	• Zweikreisbremsanlage Lamellen
• Fahrrichtungsvorwahl über Schalter im Joystick	• Kriechgang 1 km/h	• Feststellbremse Lamellen

UNTERWAGEN

• Lenkachse mit autom. Pendelachsblockierung	• Schwerlastachsen	• STD Bereifung: Mitas 10.00-20 16PR EM23
• Zusätzliche Achsblockierung über linken Joystick	• Werkzeugkasten am Unterwagen	

REIFEN

OPTION:

• 4-fach Bereifung 710/40 – 22.5 24PR Nokia	• 8-fach Bereifung 10.00-20 16PR Profil für Asphaltensatz	• 8-fach Bereifung 315/70 R22.5 Bandenmarkt, Typ Grader
• 8-fach Bereifung 10.00-20 16PR Nokia	• 8-fach Bereifung 10.00-20 Super Elastik (bis 16 km/h)	• 8-fach Bereifung 215/70 R22.5 Caliber Power Grip 23

AUSRÜSTUNGEN 220W

FAHRERKABINE

<ul style="list-style-type: none"> Erfüllt neueste Sicherheitsnorm (ROPS) Extra breiter Einstieg Geräumiger Fußraum Radiovorbereitung mit Stummschaltung Vorbereitung für thermoelektrische Kühlbox Diverse Ablagemöglichkeiten, Dokumentenfach Wärmeschutzverglasung, Scheiben getönt Rundumsicht exzellent Flaschenhalter 	FAHRERSITZ: <ul style="list-style-type: none"> Komfortsitz mit Kopfstütze Armlehnen und Bandscheibenstütze Sitz getrennt von Konsole verstellbar Luftgedefert Beheizt Horizontale und vertikale Federung Lordosenstütze 	ÜBERWACHUNG: <ul style="list-style-type: none"> Betriebsdatenanzeige über Display Automatische Überwachung, Warnung und Speicherung Rückraumüberwachungskamera Seitenkamera, Rechts
	STEUERUNG: <ul style="list-style-type: none"> Ergonomische Joystick mit Proportionalschieber Schlanke, höhen- und neigungsverstellbare Lenksäule Übersichtliche Anordnung der Schalter im Bedienfeld Pendelachsblockierung im linken Joystick 	KLIMATISIERUNG: <ul style="list-style-type: none"> Klimaautomatik Sehr gute Luftverteilung durch optimal angeordnete Düsen Kältemittel R134a
		SCHALLWERTE: <ul style="list-style-type: none"> ISO 6396 (L_pA) in Fahrerkabine 73 dB(A) 2000/14 EG (L_wA) Außenpegel 101 dB(A)

ZUSATZAUSRÜSTUNG

<ul style="list-style-type: none"> Betankungspumpe Rundumleuchte Getriebeschutz Schiebetürkabine Steinschlagschutzgitter Radabdeckung Kabinenerhöhung Joysticklenkung 270° Kamerasystem LED-Arbeitsscheinwerfer 	<ul style="list-style-type: none"> 35% Achsdifferentialsperre Patentierter Anhängerkupplung Summer-Alarm für Fahrbetrieb Standheizung mit Wasserkreislauf Automatische Arbeitsbremse Hydraulischer Anbausatz, Abstütungen vorne und hinten getrennt schalten Hydraulischer Anbausatz, Abstütungen achsweise getrennt schalten Proportionale Bedienung der Abstütungen über Schieber im Joystick Taktgesteuerte elektrische Zentralschmieranlage mit Überwachungsfunktion für Oberwagen und Armausrüstung Fahrersitz Premium (Actimo Evolution) 	<ul style="list-style-type: none"> Elektrische Kühlbox Radio mit USB GPS/GSM Telemetriebox, zur Überwachung von Betriebsdaten, Verbrauch, Position Bio Öl Verbreiterte Achsen (Gesamtbreite 2750 mm) Verbreitertes Planierschild (2750 mm)
		Weitere Zusatzausrüstung: siehe Preisliste
		Sonderlösungen: auf Anfrage

FÜLLMENGEN

Kraftstofftank382 Liter	Motoröl20 Liter	Hydrauliksysteminhalt290 Liter
Kühlsystem42 Liter	Hydrauliktankinhalt224 Liter	Ad Blue®50 Liter

EINSATZGEWICHTE

	MONOBLOCKAUSLEGER 5,90 m (C25.3M)	VERSTELLAUSLEGER Grundarm 1,95 m (C23.41) Ausleger 4,23 m (C25.46)
	Stiel 3,20 m (D25.3)	Stiel 2,65 m (D21.33)
Abstützplanierschild	22,4 t	22,6 t
APS / PRATZEN	23,2 t	23,4 t
Abstützpratzen 4-fach	23,4 t	23,6 t

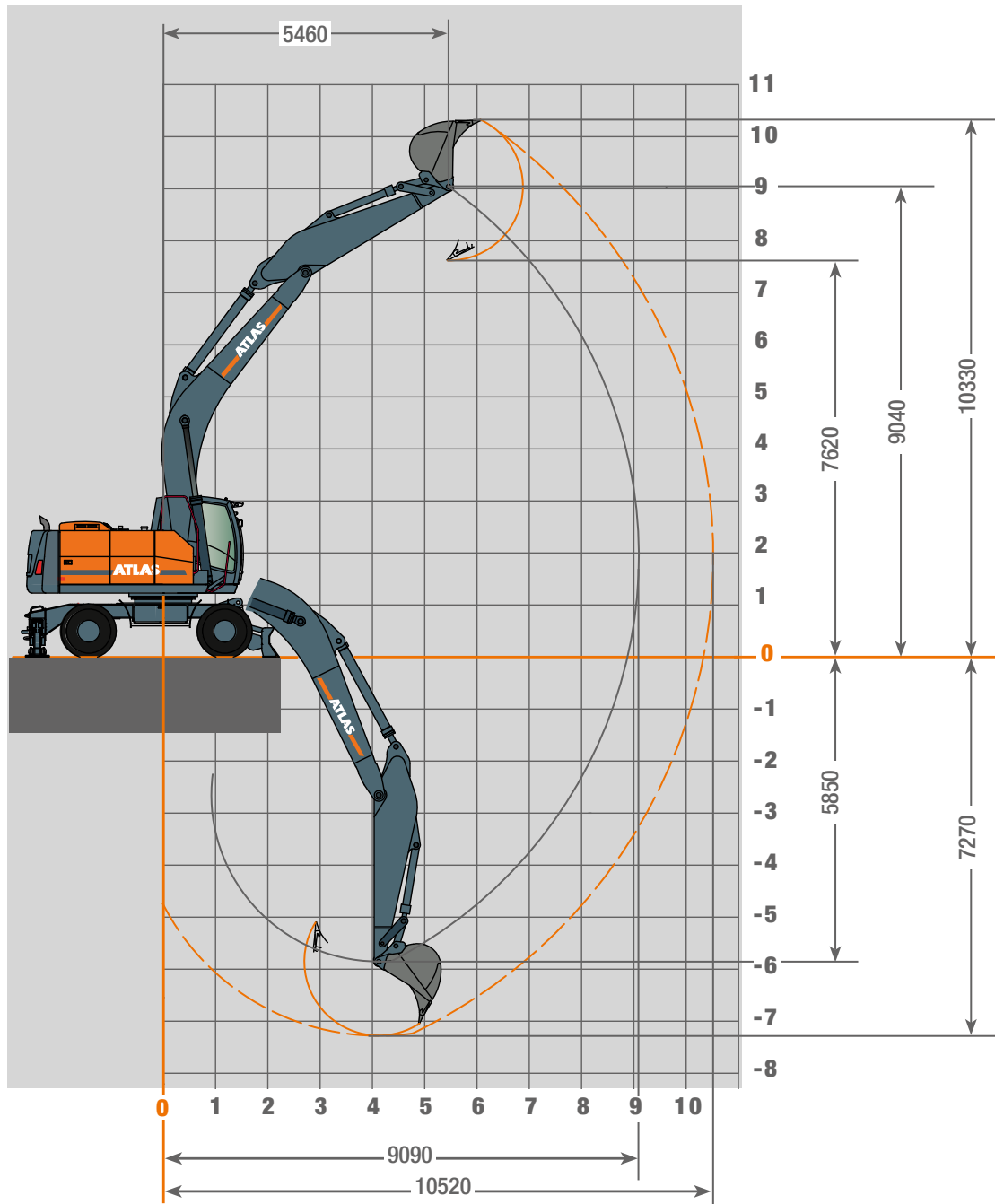
Einsatzgewicht mit Fahrer, komplett befülltem Gerät sowie 1,0 Tonnen für Anbaugeräte

ANBAUGERÄTE (AUSWAHL)

	Löffel F415	Löffel F416	Löffel F417	Löffel F648
Inhalt SAE	0,67 m ³	0,82 m ³	0,92 m ³	1,12 m ³
Schnittbreite	850 mm	1000 mm	1100 mm	1300 mm











ARBEITSBEREICHE 220W

Monoblock 5,90 m (C25.3M) und Stiel 3,20 m (D25.3)









TRAGLASTEN 220W

Monoblock 5,95 m (C25.3M) mit Stiel 2,7 m (D25.2)

Höhe	Unterwagenart		3,0 m	3,5 m	4,0 m	4,5 m	5,0 m	5,5 m	6,0 m	6,5 m	7,0 m	7,5 m	8,0 m	8,5 m
+7,5 m	FRONT 	APS hinten abgesenkt APS vor angehoben						9195	9182					
	QUER 	APS abgesenkt APS angehoben						6240* 7686*	5367* 6724*					
+6,0 m	FRONT 	APS hinten abgesenkt APS vor angehoben					9922	9576	9300	9088	8947	7979*		
	QUER 	APS abgesenkt APS angehoben					7157* 8782*	6123* 7698*	5313* 6667*	4657* 5842*	4109* 5162*	3628* 4574*		
+4,5 m	FRONT 	APS hinten abgesenkt APS vor angehoben			14108	12697	11663	10875	10259	9769	8901*	7914*	7089*	
	QUER 	APS abgesenkt APS angehoben			9583* 12473*	7931* 10191*	6723* 8570*	5801* 7358*	5073* 6416*	4483* 5661*	3992* 5040*	3574* 4517*	3207* 4064*	
+3,0 m	FRONT 	APS hinten abgesenkt APS vor angehoben				15670	13864	12544	11264*	9815*	8673*	7748*	6980*	6325*
	QUER 	APS abgesenkt APS angehoben				7165* 9368*	6170* 7982*	5387* 6921*	4758* 6084*	4240* 5407*	3806* 4846*	3436* 4374*	3114* 3968*	2827* 3609*
+1,5 m	FRONT 	APS hinten abgesenkt APS vor angehoben				17500	15170*	12701*	10904*	9534*	8454*	7579*	6855*	6244*
	QUER 	APS abgesenkt APS angehoben				6625* 8788*	5734* 7518*	5038* 6552*	4477* 5790*	4015* 5172*	3626* 4660*	3295* 4228*	3008* 3859*	2757* 3537*
0 m	FRONT 	APS hinten abgesenkt APS vor angehoben			12266	17587	14891*	12445*	10685*	9353*	8307*	7467*	6782*	
	QUER 	APS abgesenkt APS angehoben			7757* 10481*	6455* 8605*	5535* 7306*	4846* 6349*	4307* 5612*	3869* 5020*	3506* 4535*	3202* 4132*	2947* 3795*	2757* 3537*
-1,5 m	FRONT 	APS hinten abgesenkt APS vor angehoben	12739	16540	18220	16552	14905*	12433*	10662*	9333*	8301*	7481*		
	QUER 	APS abgesenkt APS angehoben	12739 8723*	13590* 6744*	10575* 5489*	8650* 4629*	7317* 4003*	6340* 3527*	5593* 3153*	5004* 2851*	4529* 2605*	4143* 2403*		
-3,0 m	FRONT 	APS hinten abgesenkt APS vor angehoben	18578	17113	15711	14397	13177	12044	10797*	9468*				
	QUER 	APS abgesenkt APS angehoben	13576* 18578	10122* 13852*	8040* 10790*	6657* 8822*	5677* 7457*	4950* 6459*	4394* 5703*	3961* 5116*				

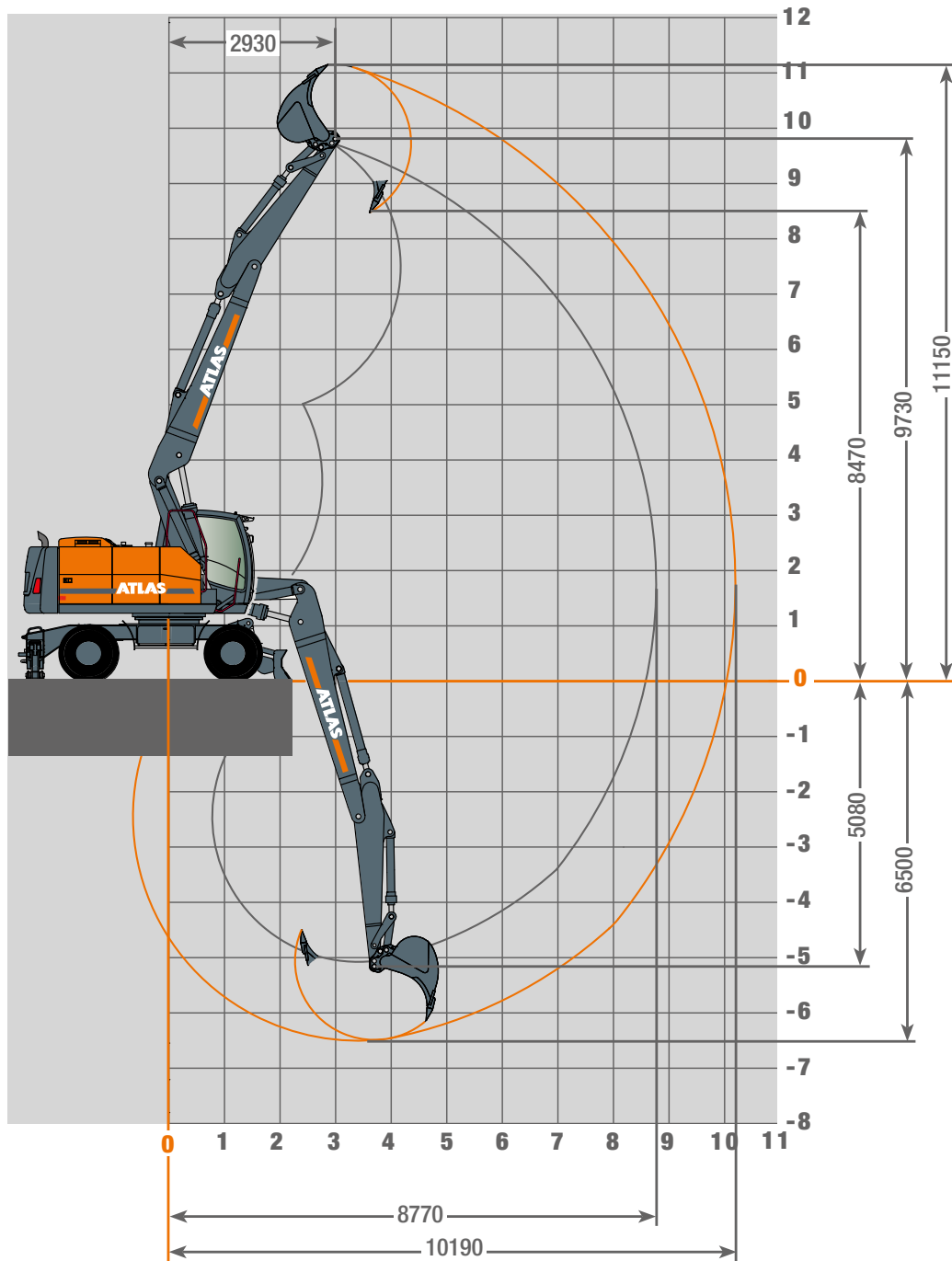
Monoblock 5,95 m (C25.3M) mit Stiel 3,2 m (D25.3)

Höhe	Unterwagenart		3,0 m	3,5 m	4,0 m	4,5 m	5,0 m	5,5 m	6,0 m	6,5 m	7,0 m	7,5 m	8,0 m	8,5 m	9,0 m
+9,0 m	FRONT 	APS hinten abgesenkt APS vor angehoben						8691							
	QUER 	APS abgesenkt APS angehoben						6310* 7604*							
+7,5 m	FRONT 	APS hinten abgesenkt APS vor angehoben							7982	8018	8108				
	QUER 	APS abgesenkt APS angehoben							5559* 6797*	4835* 6034*	4225* 5288*				
+6,0 m	FRONT 	APS hinten abgesenkt APS vor angehoben							8313	8175	8066	7994	7249*		
	QUER 	APS abgesenkt APS angehoben							5454* 6821*	4773* 5970*	4212* 5274*	3737* 4691*	3322* 4187*		
+4,5 m	FRONT 	APS hinten abgesenkt APS vor angehoben				11103	10377	9802	9337	8957	8644	8000*	7170*	6467*	
	QUER 	APS abgesenkt APS angehoben				8216* 10421*	6925* 8794*	5948* 7520*	5182* 6536*	4564* 5751*	4054* 5110*	3624* 4574*	3255* 4118*	2929* 3719*	
+3,0 m	FRONT 	APS hinten abgesenkt APS vor angehoben			16178	14135	12671	11572	10720	9896*	8731*	7789*	7011*	6356*	5791*
	QUER 	APS abgesenkt APS angehoben			8816* 11649*	7380* 9609*	6308* 8137*	5479* 7025*	4819* 6154*	4279* 5454*	3829* 4876*	3449* 4392*	3121* 3979*	2834* 3621*	2578* 3304*
+1,5 m	FRONT 	APS hinten abgesenkt APS vor angehoben			14390	16576	14629	12751*	10933*	9548*	8456*	7573*	6842*	6227*	5701*
	QUER 	APS abgesenkt APS angehoben			7880* 10627*	6666* 8841*	5755* 7548*	5044* 6565*	4471* 5790*	4000* 5162*	3605* 4643*	3268* 4205*	2978* 3831*	2724* 3507*	2500* 3223*
0 m	FRONT	APS hinten abgesenkt APS vor angehoben		9576	14786	17453	14795*	12375*	10624*	9295*	8251*	7407*	6712*	6130*	5648*
	QUER	APS abgesenkt APS angehoben		9357* 9576	7516* 10230*	6305* 8453*	5430* 7203*	4762* 6268*	4231* 5538*	3798* 4952*	3437* 4468*	3131* 4063*	2868* 3718*	2641* 3422*	2454* 3176*
-1,5 m	FRONT	APS hinten abgesenkt APS vor angehoben		15702	19068	17031	14675*	12248*	10506*	9193*	8170*	7350*	6683*	6138*	
	QUER	APS abgesenkt APS angehoben		13099* 6339*	10233* 5190*	8392* 4393*	7111* 3809*	6167* 3360*	5442* 3005*	4866* 2715*	4399* 2475*	4013* 2273*	3692* 2104*	3429* 1968*	
-3,0 m	FRONT	APS hinten abgesenkt APS vor angehoben	20566	19047	17123	15477	14052	12332*	10574*	9257*	8239*	7438*			
	QUER	APS abgesenkt APS angehoben	12930* 18495*	9654* 13344*	7677* 10405*	6361* 8513*	5426* 7198*	4729* 3883*	4192* 3418*	3768* 3054*	3427* 2762*	3156* 2527*			

Die angegebenen max. Ladekapazitäten in Kilogramm (kg) beinhalten eine Standsicherheit von 25% oder sind berechnet bei 87% der hydraulischen Hebekraft, gemäß ISO10567. Diese Werte sind gültig an der Armspitze (ohne Löffelkippzylinder, Umlenkgestänge) bei optimaler Stellung des entsprechenden Armsystems und mit Druckzuschaltung. Gewichte angebaute Lastaufnahmemittel (Greifer, Magnet, Lasthaken etc.) sind von den Traglastwerten abzuziehen. (*) Begrenzt durch Standsicherheit Wert.








ARBEITSBEREICHE 220W

Verstellausleger: Grundarm 1,95 m (C23.41) und Ausleger 4,23 m (C25.46)



TRAGLASTEN 220W

Verstellausleger: Grundarm 1,95 m (C23.41) und Ausleger 4,23 m (C25.46) mit Stiel 2,65 m (D21.33). Max. Reichweite 10,25 m

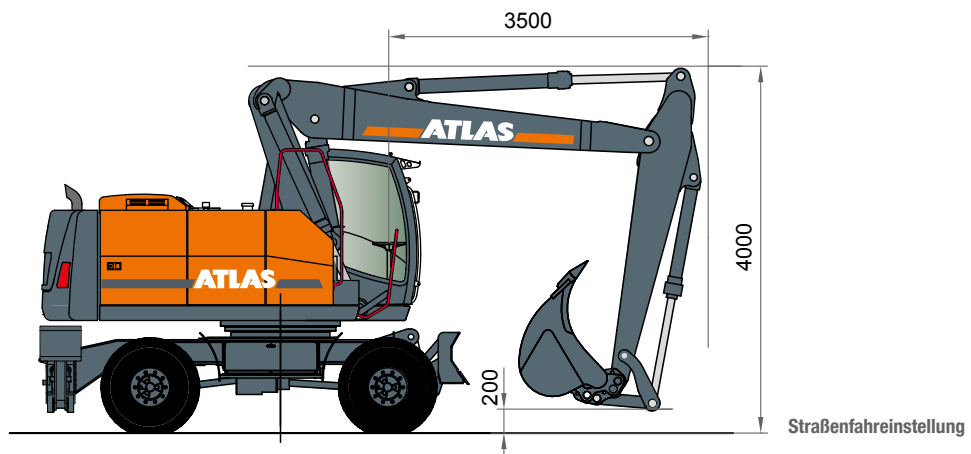
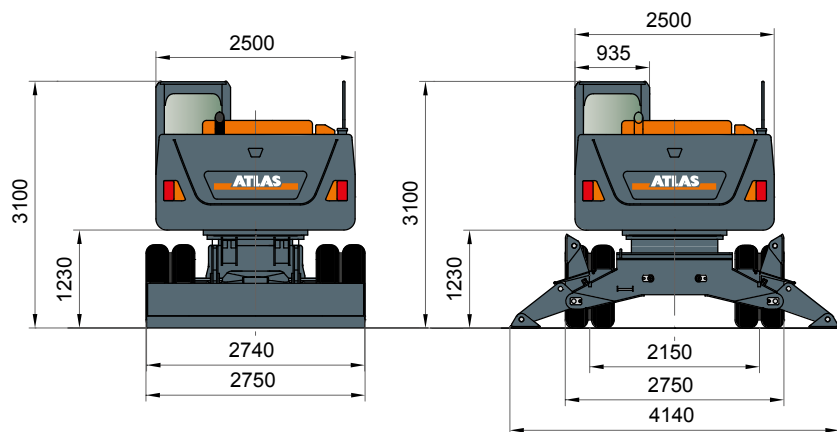
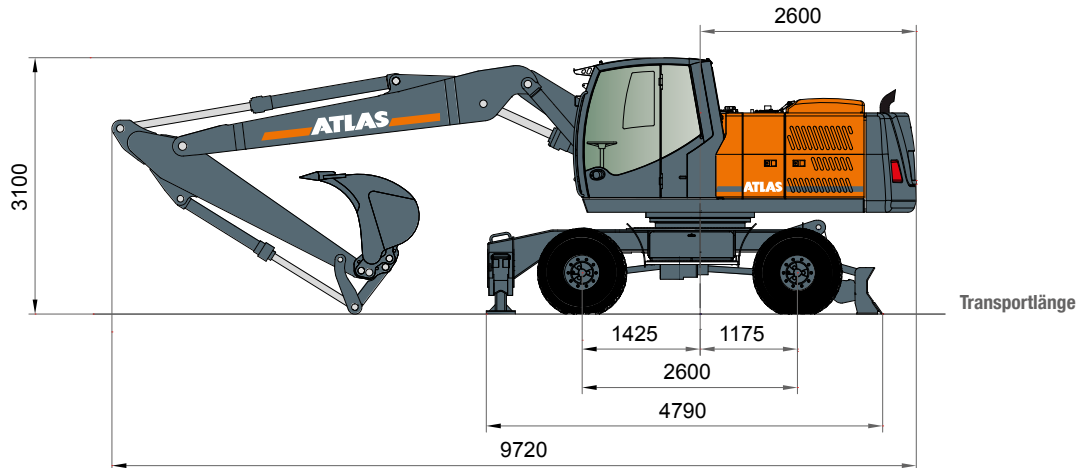
Höhe	Unterwagenart		3,0 m	3,5 m	4,0 m	4,5 m	5,0 m	5,5 m	6,0 m	6,5 m	7,0 m	7,5 m	8,0 m	8,5 m
+9,0 m	FRONT 	APS hinten abgesenkt			7646	6474								
		APS vor angehoben			7646	6474								
	QUER 	APS abgesenkt			7646	6474								
		APS angehoben			7324*	6369*								
+7,5 m	FRONT 	APS hinten abgesenkt				6778	6760	6766	6608	4703				
		APS vor angehoben				6778	6760	6131*	5394*	4660*				
	QUER 	APS abgesenkt				6778	6760	6766	6608	4703				
		APS angehoben				6285*	5619*	4883*	4203*	3628*				
+6,0 m	FRONT 	APS hinten abgesenkt			6865	7155	7123	6948	6808	6706	6593	5197		
		APS vor angehoben			6865	7155	6903*	6167*	5459*	4844*	4243*	3724*		
	QUER 	APS abgesenkt			6865	7155	7123	6948	6703*	5945*	5280*	4657*		
		APS angehoben			6865	6419*	5608*	4899*	4332*	3808*	3324*	2906*		
+4,5 m	FRONT 	APS hinten abgesenkt	10238	11144	9928	9061	8414	7915	7523	7135	6805	6579	6060	
		APS vor angehoben	10238	11144	9761*	8155*	6985*	6093*	5386*	4814*	4314*	3800*	3358*	
	QUER 	APS abgesenkt	10238	11144	9928	9061	8414	7492*	6604*	5890	5304*	4730*	4206*	
		APS angehoben	10238	9030*	7449*	6320*	5476	4814*	4284*	3844*	3395*	2978*	2619*	
+3,0 m	FRONT 	APS hinten abgesenkt	9414	11226	12097	11242	9999	9020	8322	7758	7302	6926	6683	5794
		APS vor angehoben	9414	11226	9439*	7924*	6823*	5974	5302*	4763*	4303*	3793*	3359*	2987*
	QUER 	APS abgesenkt	9414	11226	11906*	9892*	8443*	7352*	6506*	5821*	5265*	4720*	4202*	3763*
		APS angehoben	9414	8652*	7198*	6140*	5336*	4719*	4220*	3811*	3388*	2973*	2619*	2315*
+1,5 m	FRONT 	APS hinten abgesenkt	12626	13213	13455	13189	11460	10192	9226	8477	7889	7428	7031*	6255
		APS vor angehoben	12626	11470	9311*	7815	6736*	5909*	5264*	4761*	4216*	3718*	3299*	2943*
	QUER 	APS abgesenkt	12626	13213	1174*	59770	8346*	7283*	6451*	5800*	5241*	4641*	4141*	3718*
		APS angehoben	10645*	8505*	7058*	6037*	5270*	4670*	4195*	3766*	3301*	2900*	2562*	2274*
0 m	FRONT 	APS hinten abgesenkt	16314	15843	15039	13844	12317	11025	9970	9110	8425	7713*	6965	5886
		APS vor angehoben	15083*	11549	9339*	7847*	6761*	5937*	5233*	4621*	4051*	3586*	3199*	2877*
	QUER 	APS abgesenkt	16314	14846	11793*	9792*	8364*	7311*	6509	5770*	5078*	4513*	4043*	3650*
		APS angehoben	1059*	18459*	7024*	5985*	5193*	4567*	4054*	3596*	3144*	2776*	2467*	2211*
-1,5 m	FRONT 	APS hinten abgesenkt	20771	18466	15973	13963	12402	11157	10143	9304	8589*	7652*	6891*	
		APS vor angehoben	15054*	11430*	9202*	7687*	6585*	5743*	5006*	4374*	3867*	3447*	3120*	
	QUER 	APS abgesenkt	20257*	15094*	12009*	9902*	8400*	7276*	6320*	5530*	4896*	4372*	3962*	
		APS angehoben	10192*	8109*	6725*	5732*	4981*	4389*	3844*	3361*	2971*	2645*	2393*	
-3,0 m	FRONT 	APS hinten abgesenkt	22715	18937	16230	14203	12639	11438	10325	9151	7724			
		APS vor angehoben	14887*	11273*	9063*	7556*	6350*	5448*	4754*	4207*	3776*			
	QUER 	APS abgesenkt	20682*	15093*	11872*	9761*	8150*	6964*	6062*	5357*	4800*			
		APS angehoben	10056*	7976*	6603*	5614*	4768*	4118*	3610*	3206*	2885*			

Die angegebenen max. Ladekapazitäten in Kilogramm (kg) beinhalten eine Standsicherheit von 25% oder sind berechnet bei 87% der hydraulischen Hebekraft, gemäß ISO10567. Diese Werte sind gültig an der Armspitze (ohne Löffelkipppylinder, Umlenkgestänge) bei optimaler Stellung des entsprechenden Armsystems und mit Druckzuschaltung. Gewichte angebaute Lastaufnahmemittel (Greifer, Magnet, Lasthaken etc.) sind von den Traglastwerten abzuziehen. (*) Begrenzt durch Standsicherheit Wert.

ABMESSUNGEN 220W

220W Transportstellung

A23.33, C27.41, C25.46, D21.33, F25.1, F63.27



Zum Fahren auf öffentlichen Straßen müssen Bagger mit TÜV-Abnahme, um die Achslast von 12 T zu gewährleisten, in den Straßenmodus umgeschaltet werden, d.h. die Lenkachse befindet sich in Fahrtrichtung hinten.



220W-DE (1) Gültig ab: 03/2021. Produktbeschreibungen und Preise können jederzeit und ohne Verpflichtung zur Ankündigung geändert werden. Die in diesem Dokument enthaltenen Fotos und /oder Zeichnungen dienen rein anschaulichen Zwecken. Anweisungen zur ordnungsgemäßen Verwendung dieser Ausrüstung entnehmen Sie bitte dem zugehörigen Betriebshandbuch. Nichtbefolgung des Betriebshandbuchs bei der Verwendung unserer Produkte oder anderweitig fahrlässiges Verhalten kann zu schwerwiegenden Verletzungen oder Tod führen. Für dieses Produkt wird ausschließlich die entsprechende, schriftlich niedergelegte Standardgarantie gewährt. Atlas leistet keinerlei darüber hinaus gehende Garantie, weder ausdrücklich noch stillschweigend. Die Bezeichnungen der aufgeführten Produkte und Leistungen sind gegebenenfalls Marken, Servicemarken oder Handelsnamen der Atlas GmbH und/oder ihrer Tochtergesellschaften. Alle Rechte vorbehalten. "Atlas" ist eine eingetragene Marke der Atlas GmbH. Copyright © 2021 Atlas GmbH. Bestell-Nr. 6188619

WERK GANDERKESEE

Atlas GmbH
Atlasstraße 6
D-27777 Ganderkesee,
Germany

Tel.: +49 (0) 4222 954 0
Fax: +49 (0) 4222 954 220
E-mail: info@atlasgmbh.com
www.atlasgmbh.com



WERK VECHTA

Atlas GmbH
Theodor-Heuss-Str. 3
D-49377 Vechta
Germany

T: +49 (0) 4441 954 0
F: +49 (0) 4441 954 299
E-mail: info@atlasgmbh.com
www.atlasgmbh.com



WERK DELMENHORST

Atlas GmbH
Stedinger Straße 324
D-27751 Delmenhorst
Germany

T: +49 (0) 4221 49 10
F: +49 (0) 4221 49 14 43
E-mail: info@atlasgmbh.com
www.atlasgmbh.com

ATLAS CRANES UK LTD NATIONAL SALES & SERVICE FACILITY

Wharfedale Road,
Euroway Trading Est.
Bradford, England BD4 6SL
United Kingdom

T: +44 8444 99 66 88
F: +44 1274 65 37 85
E-mail: atlasuk@atlasgmbh.com
www.atlas-cranes.co.uk
www.atlasgmbh.com



SINCE 1919
ATLAS

